

品名		数量		単位		重量	
7	フランジ固定リング	2					
8	ボールベアリング	2					
9	スタッドリング	2					
4	1/8" グリッドニール	1					
3	ゴムタイヤ	1					
2	フランジ	2					
1	車輪本体	1					

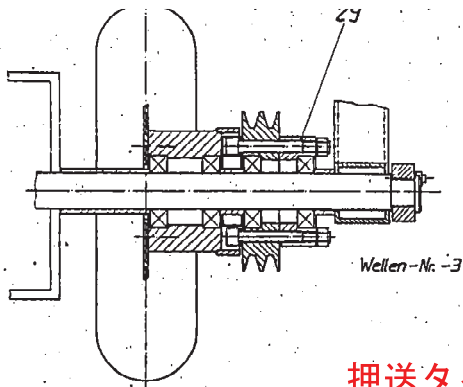
品名		数量		単位		重量	
7	フランジ固定リング	2					
8	ボールベアリング	2					
9	スタッドリング	2					
4	1/8" グリッドニール	1					
3	ゴムタイヤ	1					
2	フランジ	2					
1	車輪本体	1					

須原 フーディクワッドリフト

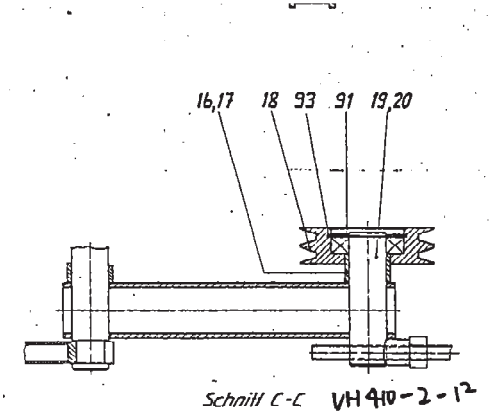
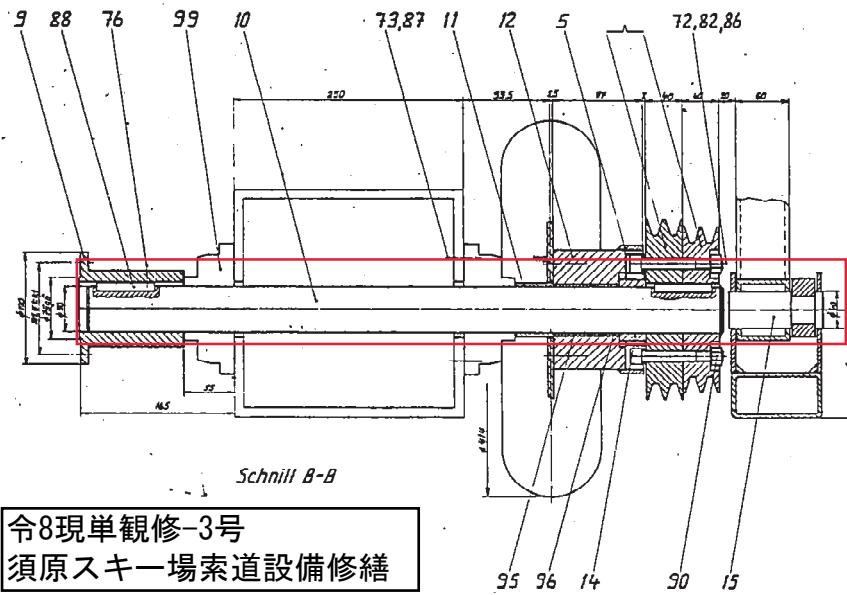
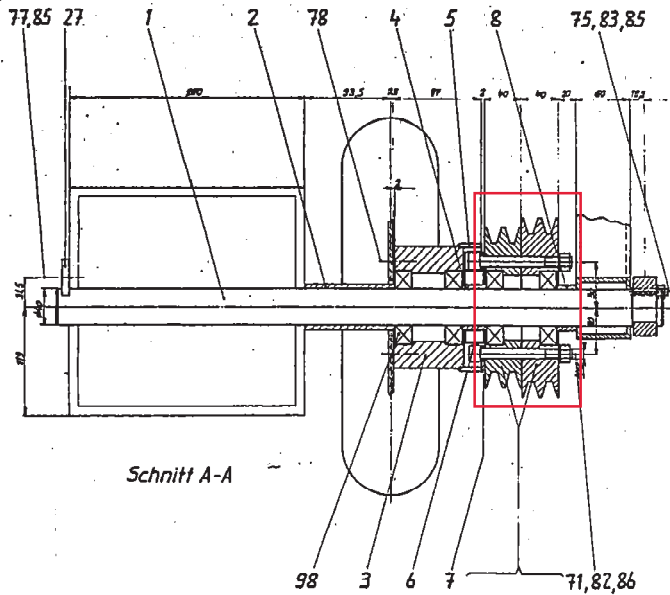
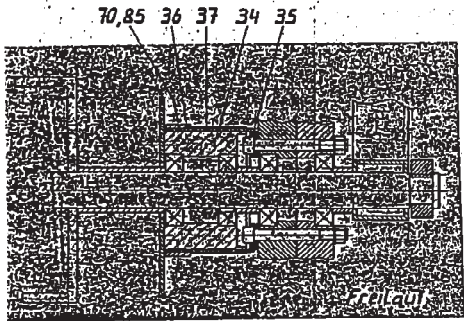
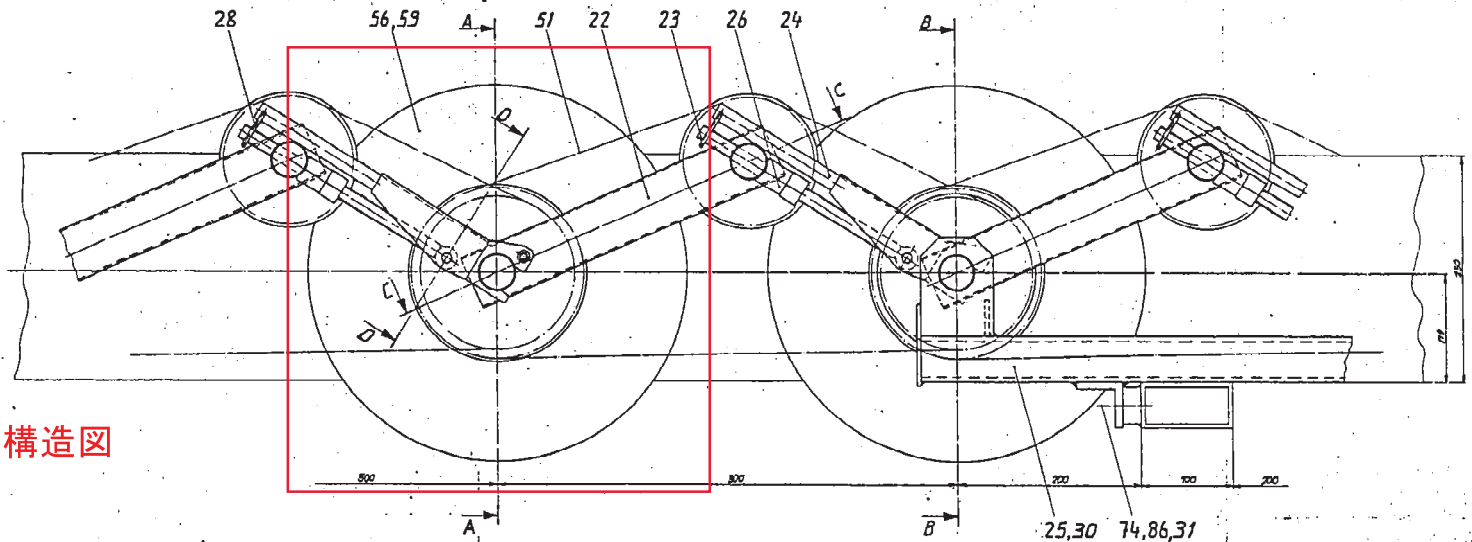
受 証 次 輪 部 号 400

縮尺	1/2	製 日	603-3-31	図 号	Y-6717300
製 年		製 所			
製 月		製 場			

令8現単観修-3号
須原スキー場索道設備修繕



押送タイヤ構造図

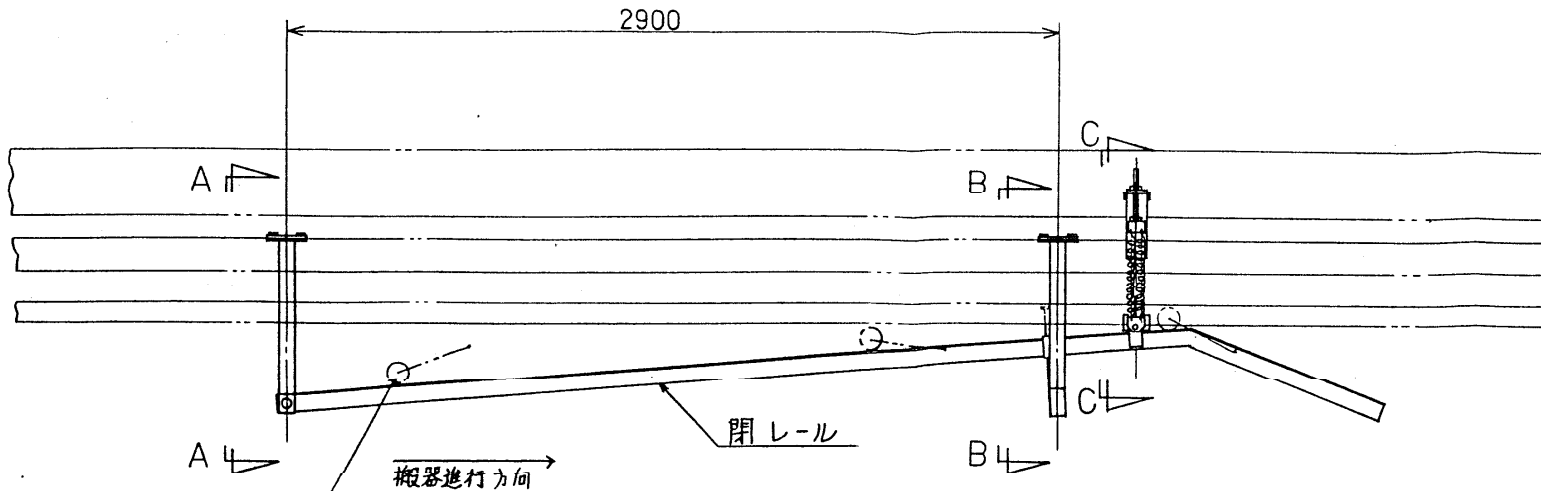


令8現単観修-3号
須原スキー場索道設備修繕

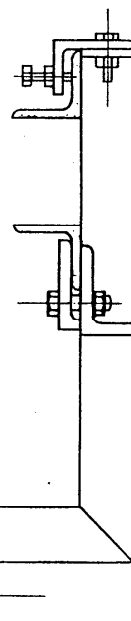
Montage Vorchrift 2/Pr.0

1. A. Aus. 1988			
0170_02/140	Beschleuniger-Verzögerer	1/2	11 377
Von Rolf Heidegger AG, Thun		0170_09220	

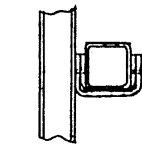
出 図					出 図 先
部 長	次 長	主 任	担 当	設 計	
				工 務	
図 面 来 歴					工 場
					外 注



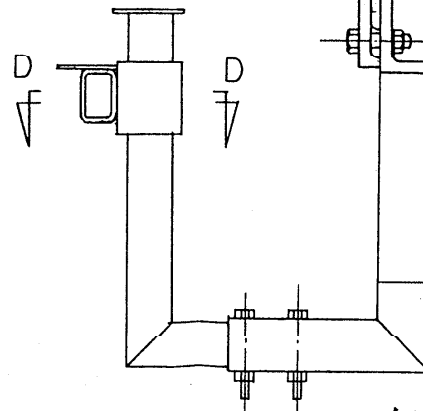
フード閉装置
(搬器取付)



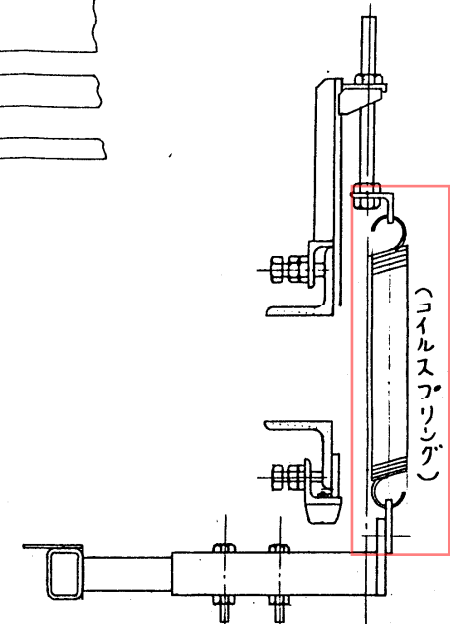
A-A 矢視図



D-D 断面図



B-B 矢視図



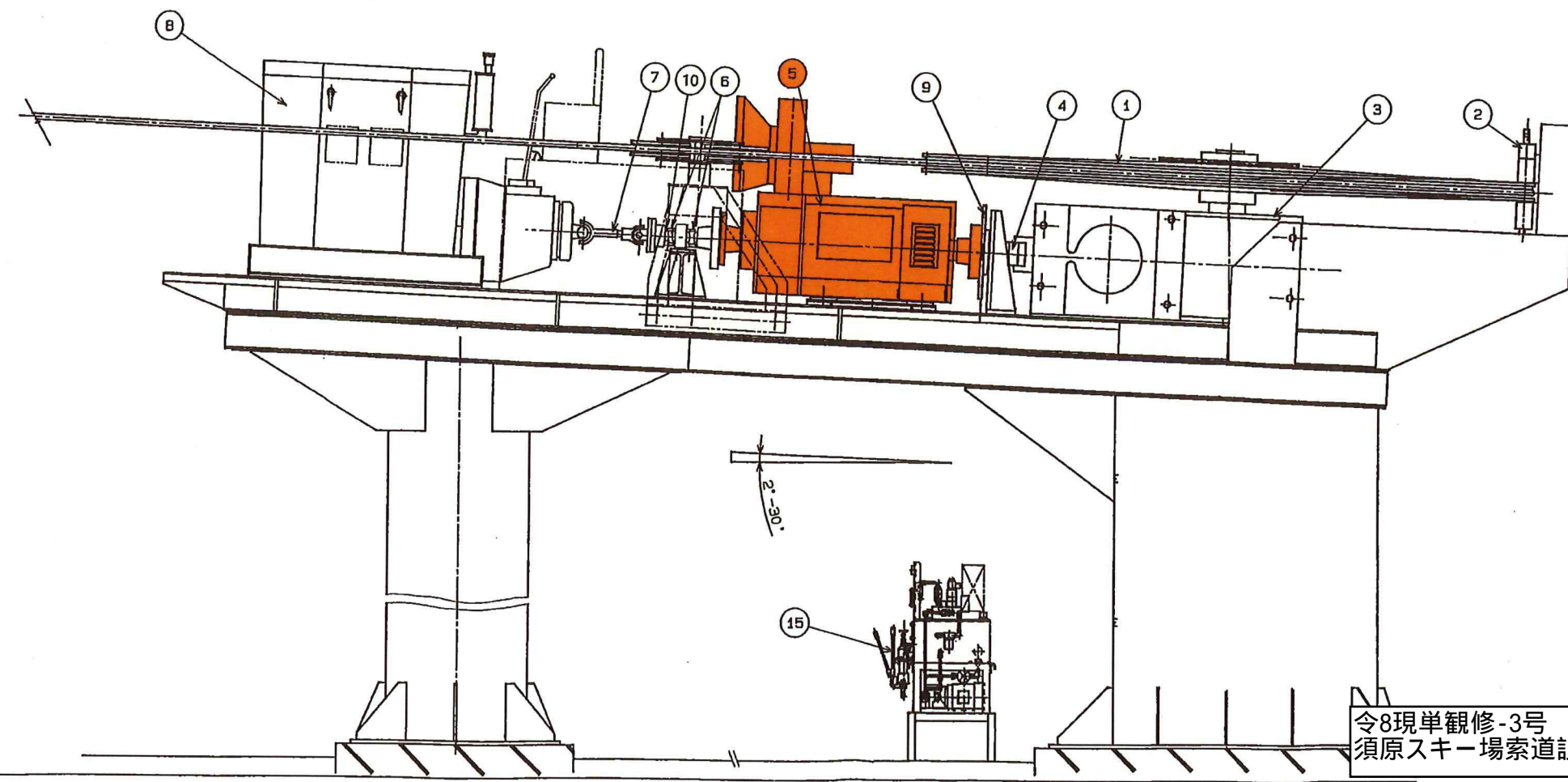
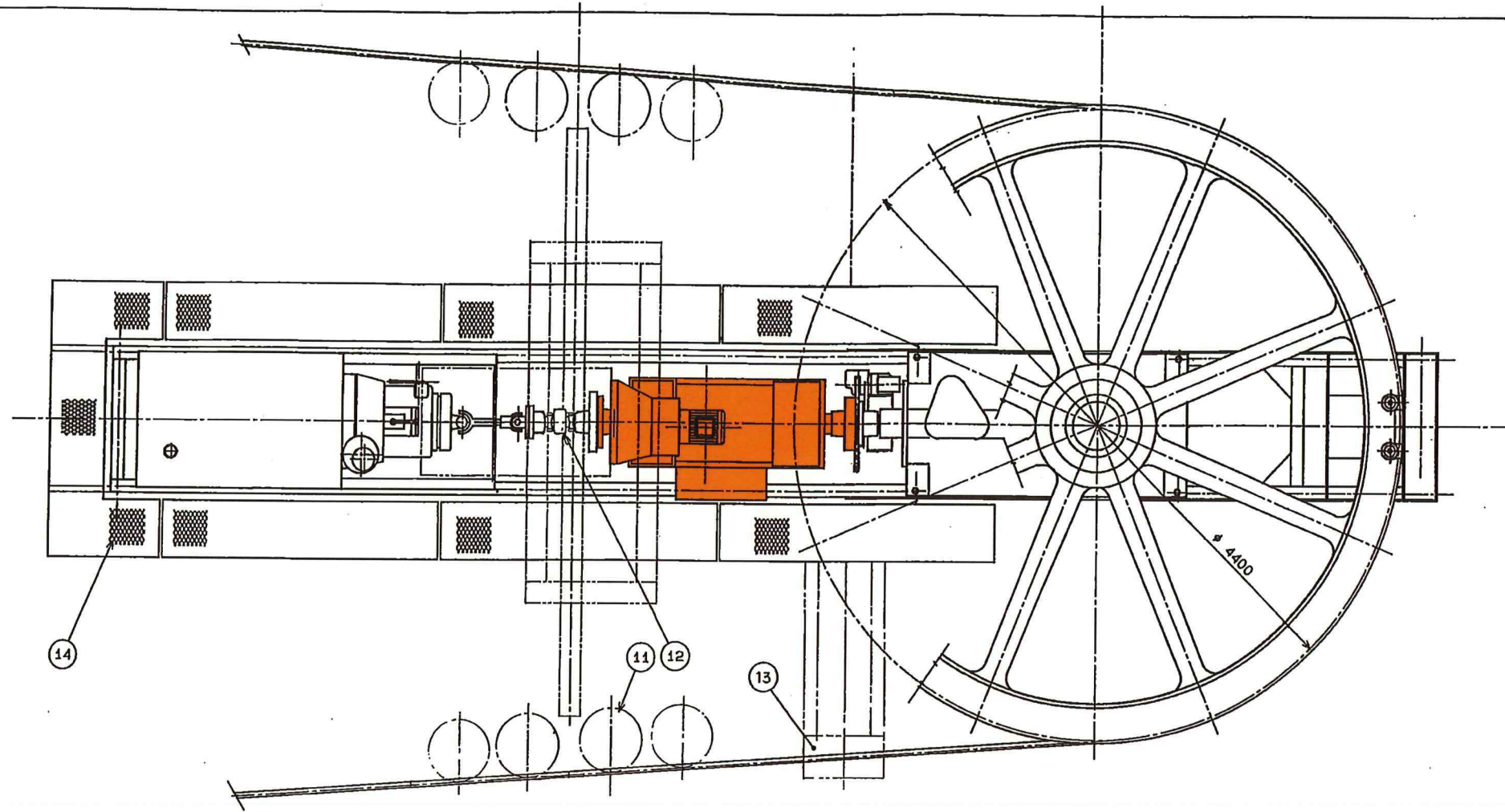
C-C 矢視図

須原フーディックワッドリフト					7-3-18
フード閉装置					
縮尺設計	1/20, 1/6	年月日 検 図	S63-6-11	図 番	Y-8803534
	製 図		岩 瀬		
部 長	次 長	肥 後	主 任	担 当	

東京索道株式会社
TEL (774) 711144

令8現単観修-3号
須原スキー場索道設備修繕

出	出	出	出	出
図	図	図	図	図
面	面	面	面	面
米	米	米	米	米
尺	尺	尺	尺	尺
寸	寸	寸	寸	寸
分	分	分	分	分
秒	秒	秒	秒	秒
計	計	計	計	計
工	工	工	工	工
場	場	場	場	場
外	外	外	外	外
法	法	法	法	法



15	ハ'ワ-ユニット	市販	1					
14	点検足輪	SS4	7					
13	ロープ'テスター	市販	1					
12	逆転防止装置	市販	1					
11	巻揚装置	SS4	2					
10	予備巻揚機	S45C	1					
9	フレキシブル'ムカッパ'リンク	FC2E	1		フ'ス200-ク'			
8	予備エンジン	市販	1		PD6			
7	ユニバ'ーサル'ジョイント	市販	1					
6	ビ'ローフ'ロック	市販	2		UCP21B			
5	巻揚機	市販	1		CD508B			
4	制動装置	市販	2		AN2			
3	減速機	市販	1		RDL44			
2	巻揚機	SS4	1					
1	原動機	FCD45	1		2→割り			
品番	名称	形式	寸法	材質	数量	厚さ	重量	備考

令8現単観修-3号
須原スキー場索道設備修繕

須原フーアイクワッドリフト			
原動装置図			
縮尺	1/20	年月日	63 04 24
設計	田	図番	Y-8800882
製図	田	製図	
校核	田	校核	
承認	田	承認	