

エコプラント魚沼温水発生器伝熱管交換修繕仕様書

本仕様は、魚沼市（以下「発注者」という）が発注するエコプラント魚沼温水発生器伝熱管交換修繕に適用する。

1. 業務概要

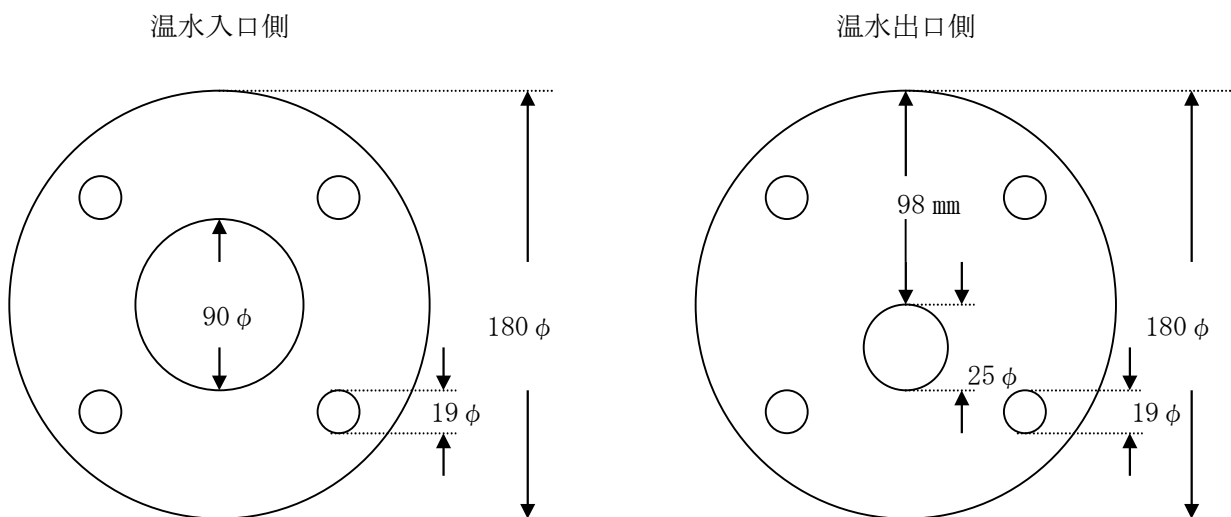
- (1) 番号：令8廃修第3号
- (2) 件名：エコプラント魚沼温水発生器伝熱管交換修繕
- (3) 施工場所：魚沼市 中島 地内（エコプラント魚沼）
- (4) 履行期限：令和9年3月25日まで

2. 業務内容

- (1) 既存の伝熱管の溶断取り外し
- (2) 新規の伝熱管の溶接取り付け

3. 購入部品

- (1) 伝熱管 10本（別紙図面による）
材質：88.9×6 t×4600 STB340 表面アルナイズ加工
- (2) フランジ 20個 JIS5K-80A
- (3) フランジパッキン 温水入口側：10枚 温水出口側：10枚
材質：ネオプレン（耐熱100℃、5mm厚）
形状（下記図による）



- (4) ボルトナット組 80セット M16×60

4. 遵守事項

本業務に際しては、次の事項を遵守しなければならない。

(1) 関係法令の遵守

本業務の実施に際しては、関係法令を遵守し、事故防止に努めるものとする。

(2) 施工

①安全教育

本業務の施工に際し、現場に即した安全教育をおこなうものとする。

②労働災害防止

業務中の危険防止対策を十分行い、また労働者への安全教育を徹底し、労働災害の発生がないように努める。

③現場管理

資材置場、資材搬入については発注者と協議し、発注者の清掃業務及びその他作業への支障が生じないように計画し、実施すること。また、整理整頓及び清掃を敢行し火災、盗難等の事故防止に努めること。

④復旧

既存物件等の損傷や汚染の防止に努め、万一損傷、汚染が生じた場合は受注者の負担で速やかに復旧すること。

⑤環境対策

ダイオキシン類に係る基発 401 号通達対応の作業環境は第 1 管理区分とした作業計画を行いその他粉塵対策等にも十分配慮し、作業を行うこと。

5. 保証事項

本業務に伴う設備等の能力及び性能は、全て受注者の責任において発揮されなければならない。また受注者は、業務の性質上当然必要なものについては、発注者の指示に従いその負担でしなければならない。

6. 提出書類

(1) 施工計画書 1 部

(2) 施工報告書 1 部

①修繕報告書

施工前、施工状況、完了状況を整理すること。

②部品材料の検査報告書

納入部品、材料の検査証等及び写真

7. 雑則

(1) 適用範囲

本仕様は、業務の基本的な内容について定めるものであり、本仕様に明記されていない事項にあってもその目的達成のために必要な設備、または性質を発揮させるために当然必要と思われるものについては、受注者の責任において完備するものとする。

(2) 疑義

施工途中に疑義が生じた場合は、受注者は発注者と協議し、その指示に従うものとする。

(3) 使用材料及び部品

使用材料及び部品類はすべてそれぞれの用途に適合し、日本産業規格等の規格が定められているものはこれらの規格品の使用を原則とし、高温、酸、アルカリ等の腐食性の条件下で使用される材料については、既設機器の仕様に十分配慮するものとする。

業務において発生した廃棄物の処理費用は経費に含まれるものとする。なお、交換した材料及び部品類等に有価物が発生した場合は、発注者と協議を行い、指示に従うこと。